

新生活様式

「手」を触れず「足」で 消毒液を噴霧!!

丈夫で
衛生的な
ステンレス製

ボトルのサイズに合わせて高さ調整が可能!

フットペダル式
手指消毒スプレーボトルスタンド

フム噴霧

fumu fumu

感染予防対策にオススメ!

学校や施設、店舗等の入口付近に設置しても
通行の妨げにならない省スペース型。

足元のペダルを踏むと消毒液ボトルが連動し、
消毒液が噴霧されるペダル式の消毒液スタンドです。

注) ボトルの種類によっては使用できないものもありますので事前にご確認ください。

子供用サイズや塩害地用材質も
ございます。

◆商品に関する質問・お問い合わせは

TEL.011-811-2150

株式会社 樋口第二営業部 / 札幌市白石区菊水3条4丁目2 FAX.011-822-8088

〈製造元〉



株式会社 樋口
H I G U C H I

フム噴霧4つのメリット!

- フットペダル式のため、ポンプの頭を手で触らず使えて衛生的!
- コンパクト設計なので、場所を取らずどこでも設置可能!
- ポンプ式のボトルであれば幅広く対応可能! ※台座の高さ調整可能範囲に限ります。
- ステンレス製なので、耐久年数も長い!



使い方もカンタン! 3ステップ!!



手指消毒は
感染対策の
基本です

使用方法の詳細は
動画サイト(YouTube)でも
ご確認いただけます。

資料映像:



株式会社 樋口
HIGUCHI



フットペダル式
手指消毒スプレー
ボトルスタンド

フム噴霧
fumu fumu

オープン価格

詳細寸法(単位 mm)

■スタンダードタイプ (SUS430仕様)

型式: FP-010SBS
寸法: W390.1×D439.3×H1066
重量: 5.4kg

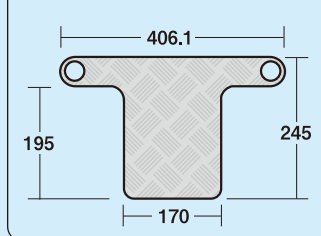
■子供用タイプ (SUS430仕様)

型式: FPC-010SBS
寸法: W390.1×D390.1×H766
重量: 4.5kg

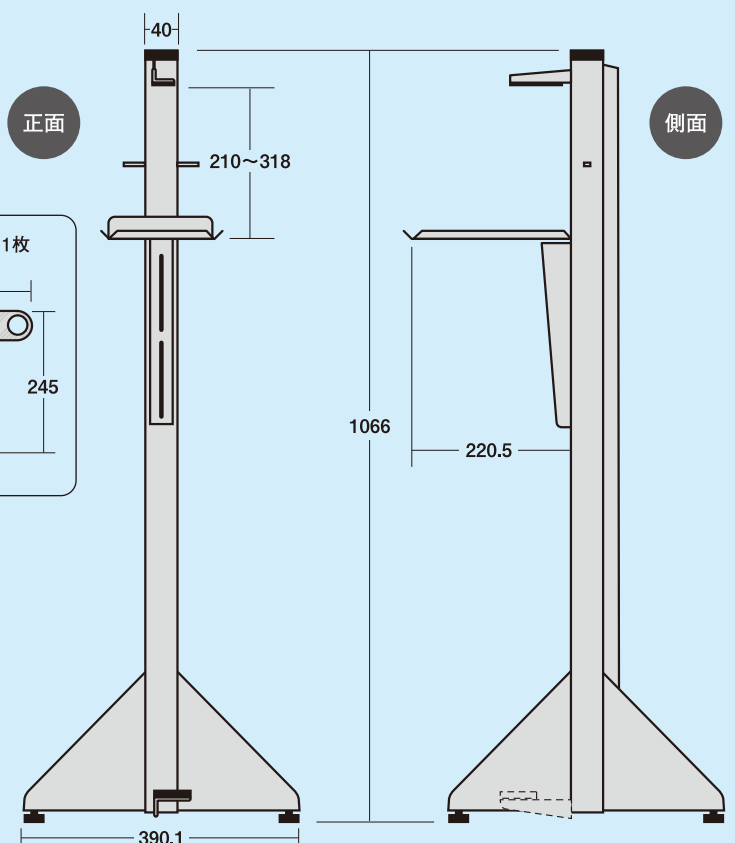
■塩害地用タイプ (SUS316仕様)

型式: FP-010SBS316
寸法: W390.1×D439.3×H1066
重量: 5.4kg

■付属品 アルミ3.0編板…1枚



■スタンダードタイプ



ステンレスは他の材料に比べ耐久性が高く衛生的です。

販売方法と価格につきましては、製造元もしくは代理店までお問い合わせください。

■代理店名