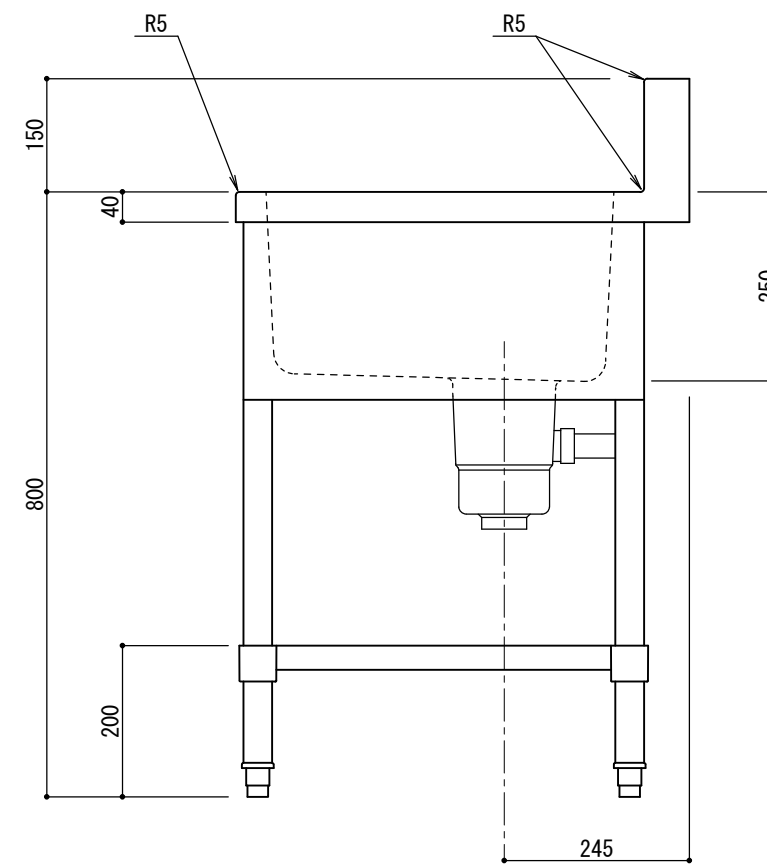
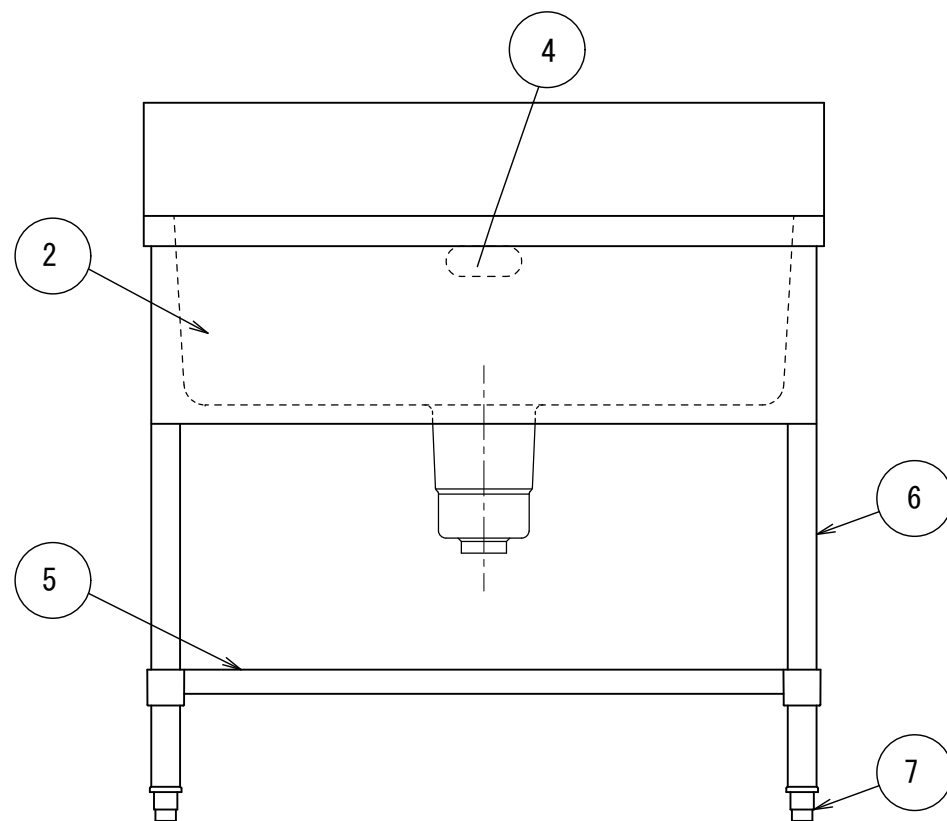


部番	品名	材質	備考
1	トップ (シンク)	SUS430	t1.0 No.4 仕上
2	化粧板	SUS430	t0.6 No.4 仕上
3	排水金具		φ186キングドレン (ポリプロピレン) PF2 (50A) 外ネジ
4	オーバーフロー	塩ビ	金属 SUS304
5	スノコ板	SUS430	t1.0 No.4 仕上
6	脚	SUS430	t1.0 φ38
7	アジャスト	SUS	



備考		訂正事項	年月日	担当	工事名	検図	設計	製図	印	縮尺 1/10
	1				図面名	株式会社 樋口			平成 年 月 日	図番
	2				寸法	900x600x800	札幌市白石区菊水3条4丁目 tel 811-2150			
	3				台数					
4										