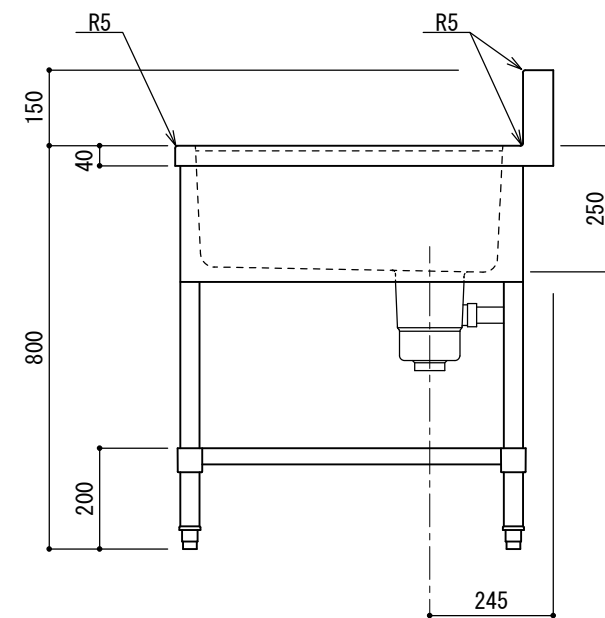
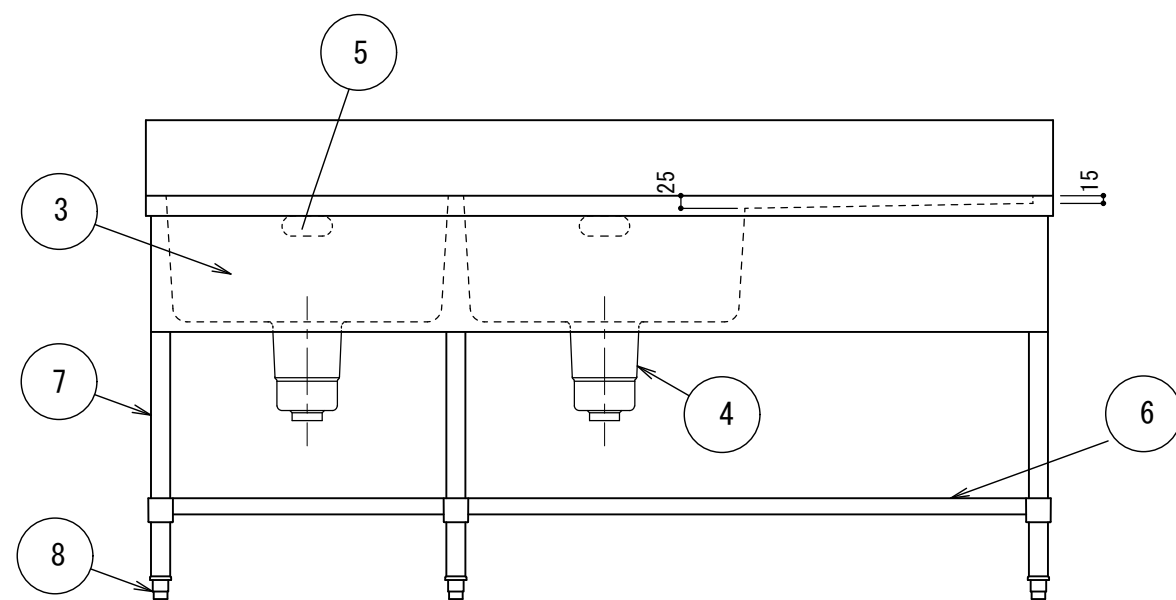


部番	品名	材質	備考
1	トップ (シンク)	SUS430	t1.2 No.4 仕上
2	水切り	SUS430	t1.2 No.4 仕上
3	化粧板	SUS430	t0.6 No.4 仕上
4	排水金具		φ186 キングドレン (ポリプロピレン) PF2 (50A) 外ネジ
5	オーバーフロー	塩ビ	金具 SUS304
6	スノコ板	SUS430	t1.0 No.4 仕上
7	脚	SUS430	t1.0 φ38
8	アジャスト	SUS	



備考		訂正事項	年月日	担当	工事名	検図	設計	製図	印	縮尺 1/15
	1				図面名	株式会社樋口			平成 年 月 日	図番
	2				寸法	札幌市白石区菊水3条4丁目 tel 811-2150				
	3				台数					
4										
					2槽水切り付シンク H-2S-1875S(L)					
					1800x750x800					