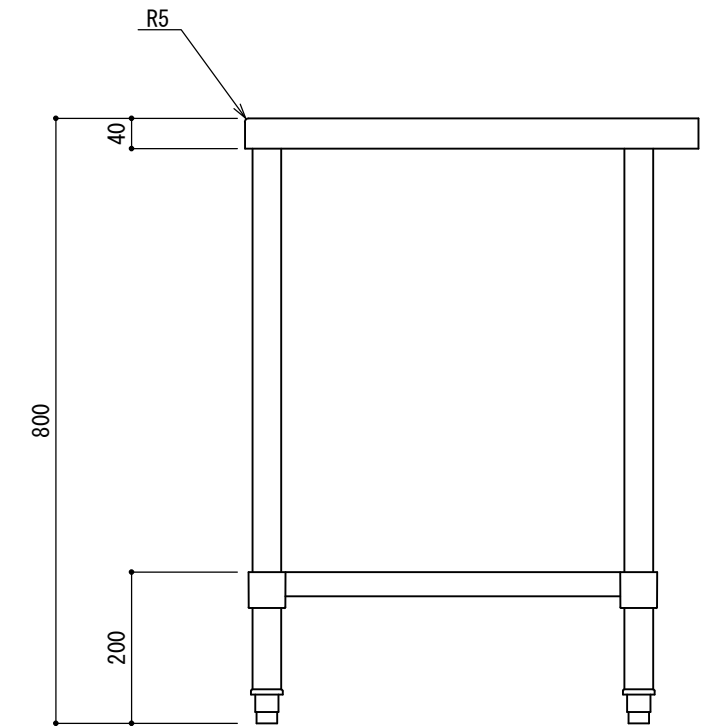
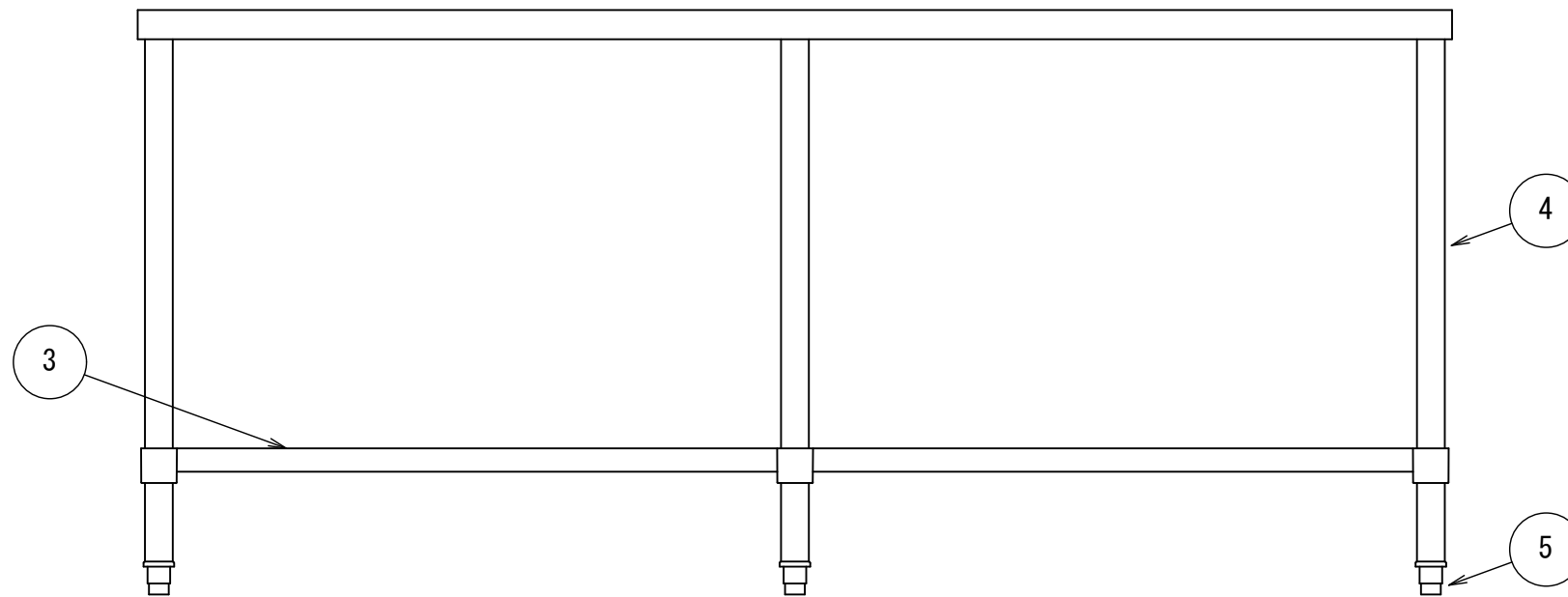
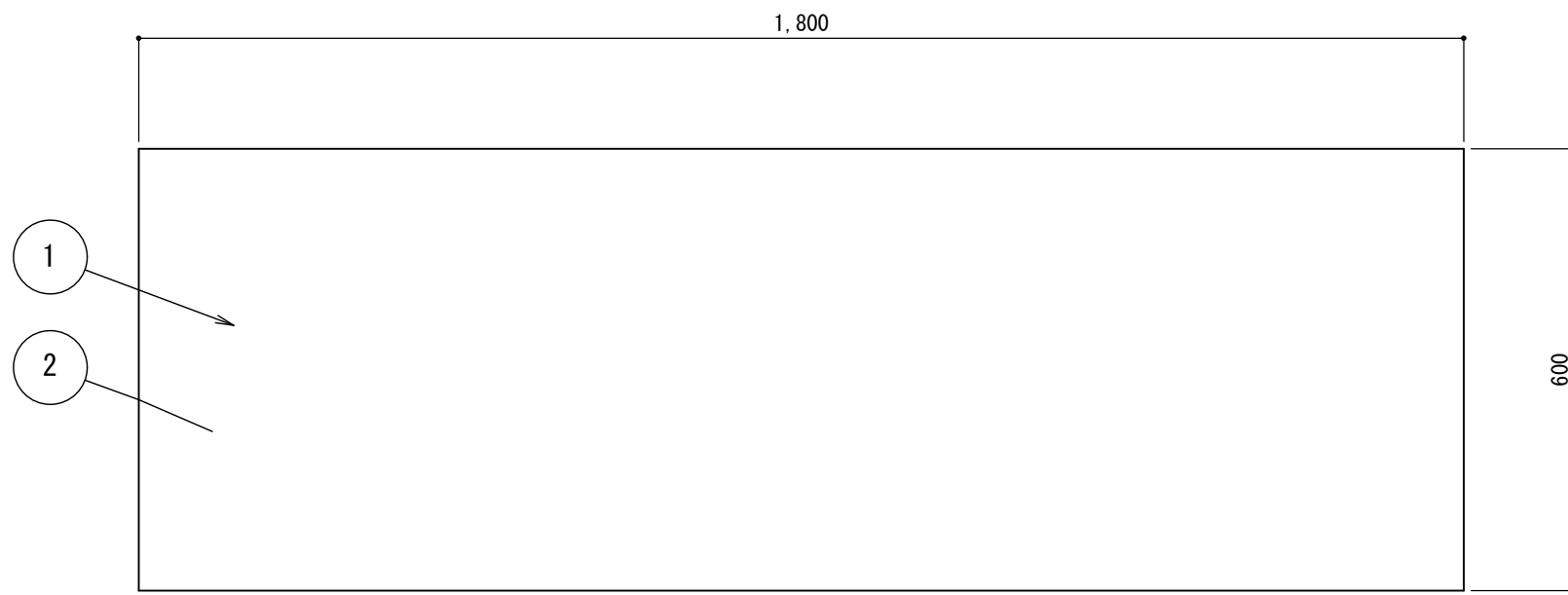


部番	品名	材質	備考
1	トップ	SUS430	t1.0 No.4 仕上
2	トップ補強	ボンデ	t1.0
3	スノコ板	SUS430	t1.0 No.4 仕上
4	脚	SUS430	t1.0 φ38
5	アジャスト	SUS	



備考		訂正事項	年月日	担当	工事名	検図	設計	製図	印	縮尺 1/10
	1				図面名 作業台 H-WT-180A	株式会社 樋口			平成 年 月 日	図番
	2				寸法 1800x600x800	台数	札幌市白石区菊水3条4丁目 tel 811-2150			
	3									
4										