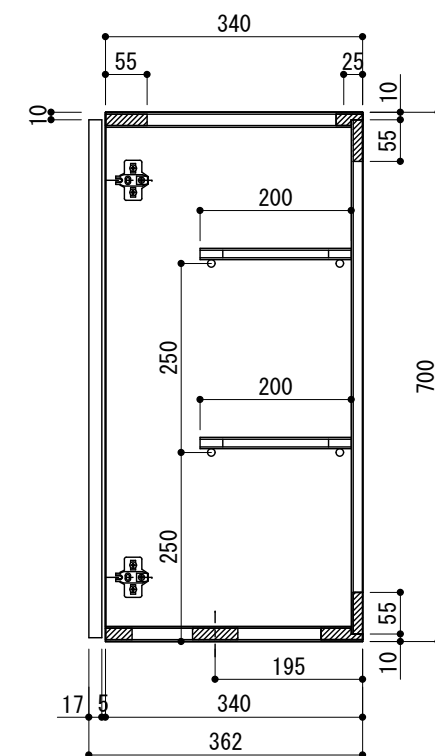


仕 様	
扉	両面フラッシュ17mm ポリエステル化粧板
側板	パーティクルボード15mm クリーンコートシート貼り
背板	片面フラッシュ 14.5mm カラー合板
天板	両面フラッシュ 20mm カラー合板
底板	両面フラッシュ 20mm カラー合板
取手	樹脂製
蝶番	スライド蝶番

SUZURAN KITCHEN



寸法 : W600*D360*H700	工事名	株式会社 樋口	設計 製図	御確認	縮尺
	スズラン 吊戸棚		A. HAMAKITA 16' 10/28		1/10
	図面名	台数	札幌市白石区菊水3条4丁目2 tel. 011-811-2156	年月日	図番
	60-NEXM				NEX3/60-NEXM