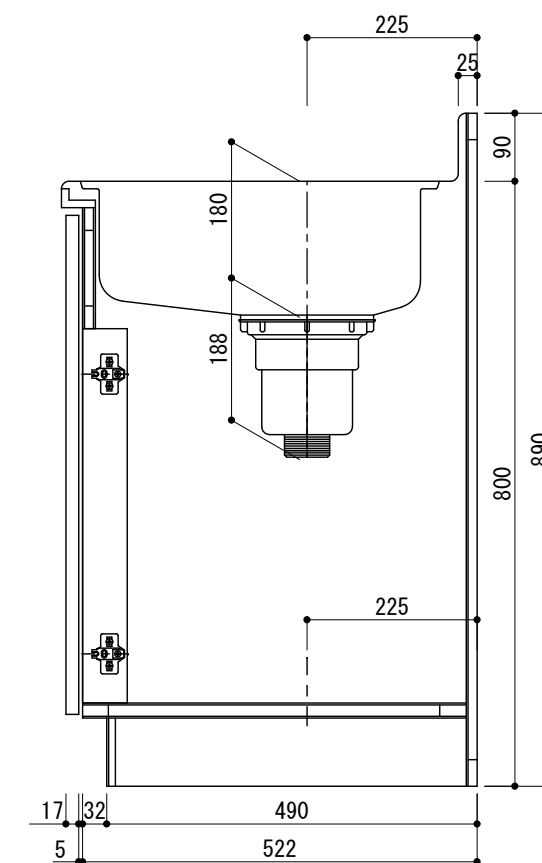
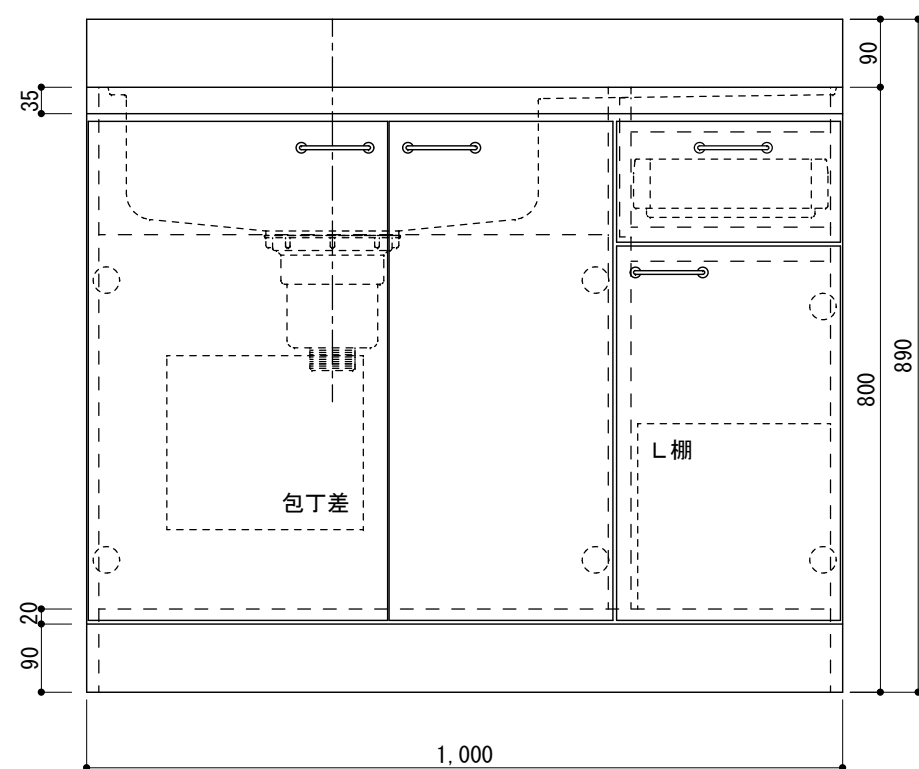


仕 様	
シンク	SUS-430 0.6mm No. 4
トップ	SUS-430 0.6mm HL
扉	両面フラッシュ17mm ポリエステル化粧板
側板	パーティクルボード15mm クリーンコートシート貼り
背板	片面フラッシュ 14.5mm カラー合板
底板	片面フラッシュ 20mm SUS-430-BA 0.3mm貼
取手	金属製
蝶番	スライド蝶番
付属品	包丁差し L棚 大型ゴミ収納器(SBK)
	排水ホース ホース回転板

SUZURAN KITCHEN



寸法 : W1000*D550*H800	工事名 スズラン 流し台	株式会社 樋口	設計 製図 A. HAMAKITA 16' 10/22	御確認	縮尺 1/10
	図面名 NEX-1002(L)	台数	札幌市白石区菊水3条4丁目2 tel. 011-811-2156	年月日	図番 NEX3/NEX-1002L