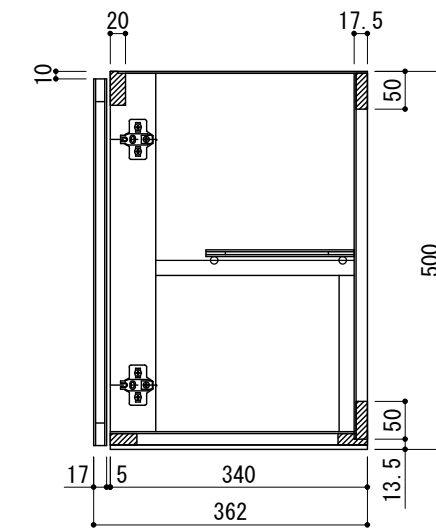
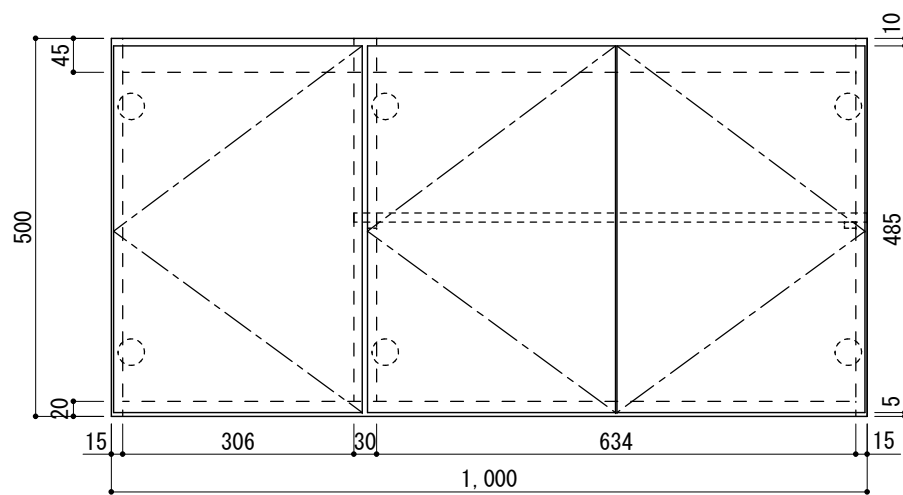


| 仕 様 | |
|-----|-----------------------|
| 扉 | 両面フラッシュ17mm ポリエステル化粧板 |
| 側板 | クリーンコートシート貼15mm |
| 背板 | ラワン合板2.5mm |
| 底板 | 両面フラッシュ20mm 底面カラー合板 |
| 天板 | ラワン合板2.5mm |
| 棚板 | 両面フラッシュ9mm ラワン合板 |
| 取手 | 樹脂製 |
| 蝶番 | スライド蝶番 |
| 付属品 | 棚板(1枚) |
| | |
| | |

SUZURAN KITCHEN



| | | | | | | | | |
|-------|-------|----------|---------|---------|-----------------------|----------------------------------|-------|------|
| _____ | 工事名 | スズラン 吊戸棚 | 株式会社 樋口 | 設計 製図 | R. KAKIZAKI 16' 10/25 | 御確認 | 縮尺 | 1/10 |
| | _____ | 図面名 | | 100-NSI | 台数 | 札幌市白石区菊水3条4丁目2 tel. 011-811-2156 | 年 月 日 | 図番 |