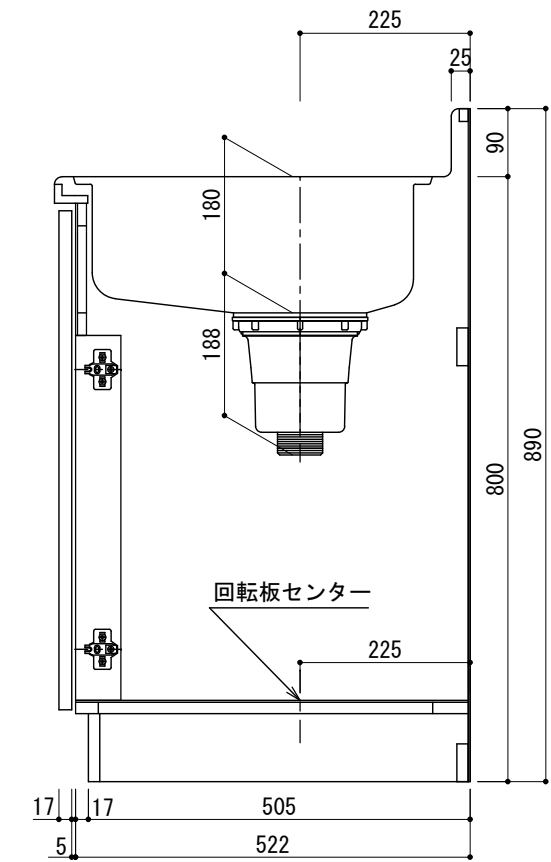
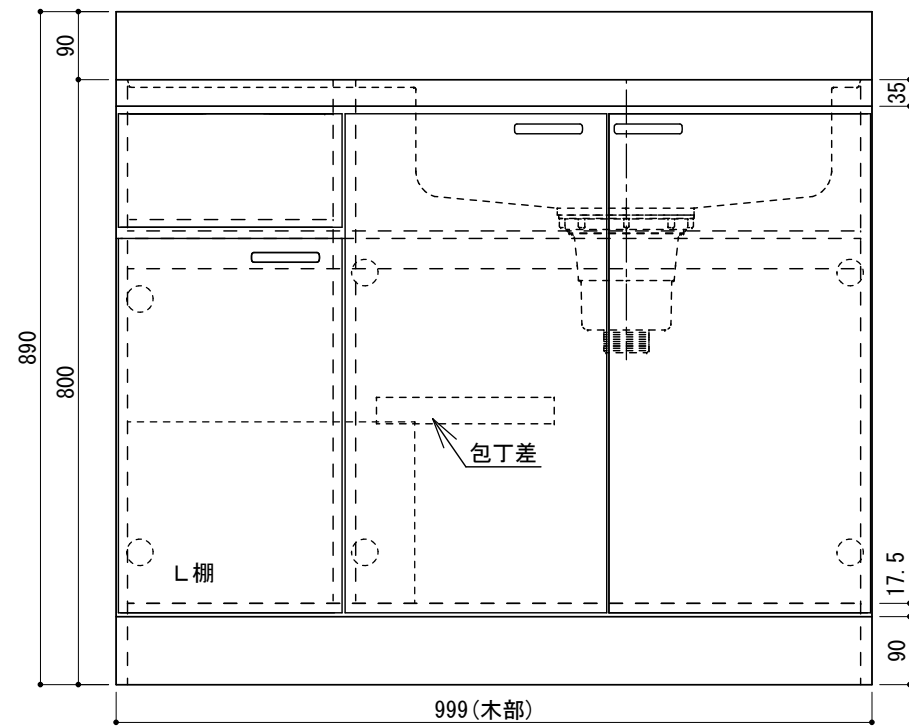


仕 様	
シンク	SUS-430 0.5mm 2B
トップ	SUS-430 0.5mm #400
扉	両面フラッシュ17mm ポリエステル化粧板
側板	クリーンコートシート貼り15mm
背板	ラワン合板2.5mm
底板	片面フラッシュ17.5mm カラー合板
取手	金属製(ポーケンハンドルP96)
蝶番	スライド蝶番
付属品	包丁差 L棚
	大型ゴミ収納器(SBK-C2) 排水ホース ホース回転板

SUZURAN KITCHEN



寸法 : W1000×D450×H800	工事名 スズラン 流し台	株式会社 樋口	設計 製図 R. KAKIZAKI 16' 10/24	御確認	縮尺 1/10
	図面名 NSI-1001 (R)	台数	札幌市白石区菊水3条4丁目2 tel. 011-811-2156	年 月 日	図番 NSI/NSI001R_1