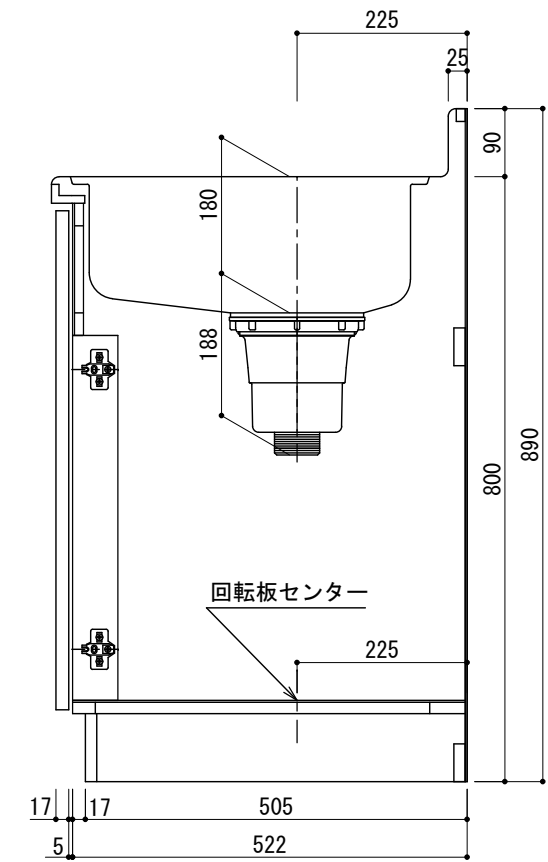
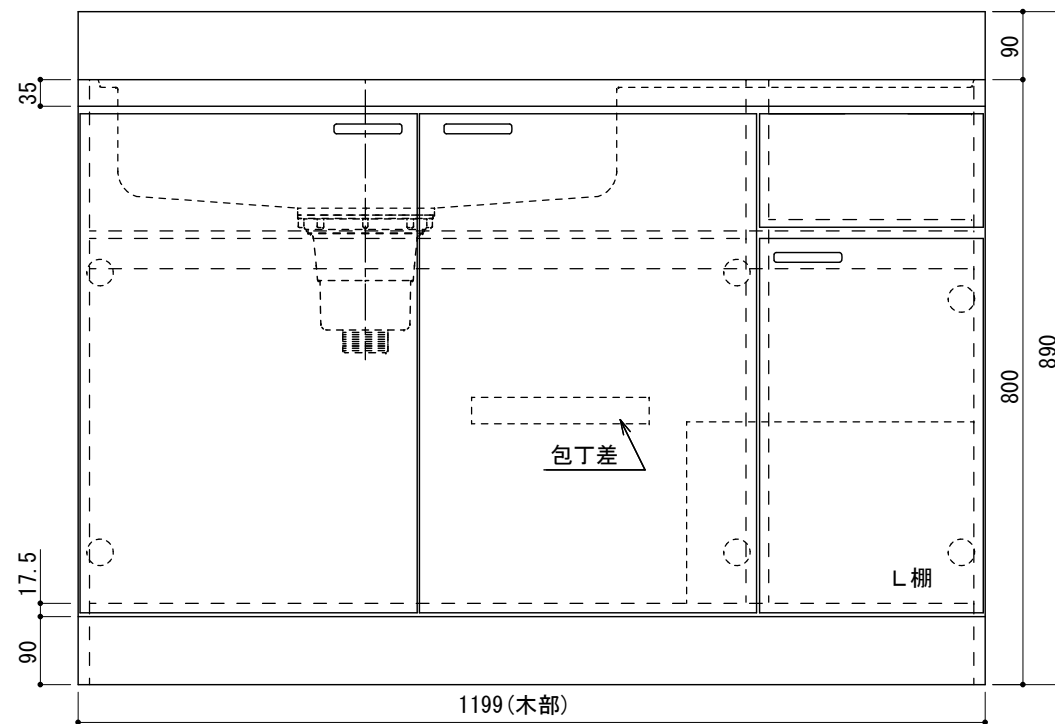


仕 様	
シンク	SUS-430 0.5mm 2B
トップ	SUS-430 0.5mm #400
扉	両面フラッシュ17mm ポリエステル化粧板
側板	クリーンコートシート貼り15mm
背板	ラワン合板2.5mm
底板	片面フラッシュ17.5mm カラー合板
取手	金属製(ポーケンハンドルP96)
蝶番	スライド蝶番
付属品	包丁差 L棚
	大型ゴミ収納器(SBK-C2) 排水ホース ホース回転板

# SUZURAN KITCHEN



工事名	スズラン 流し台	株式会社 樋口	設計 製図	R. KAKIZAKI 16' 10/24	御確認	縮尺	1/10
図面名	NSI-1201 (L)	台数	札幌市白石区菊水3条4丁目2 tel. 011-811-2156		年月日	図番	NSI/NSI201L_1