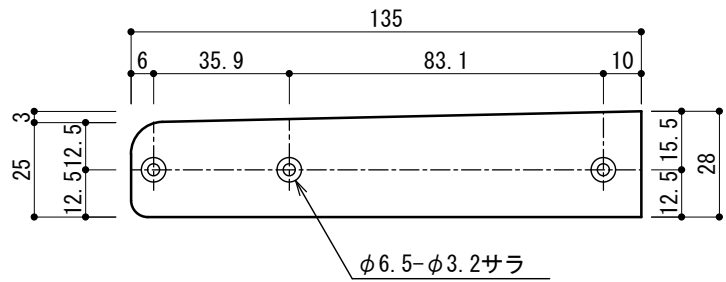
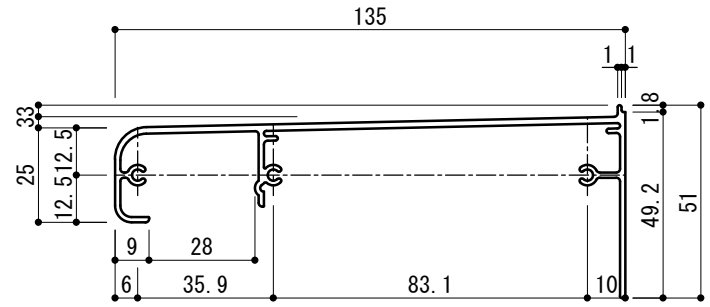


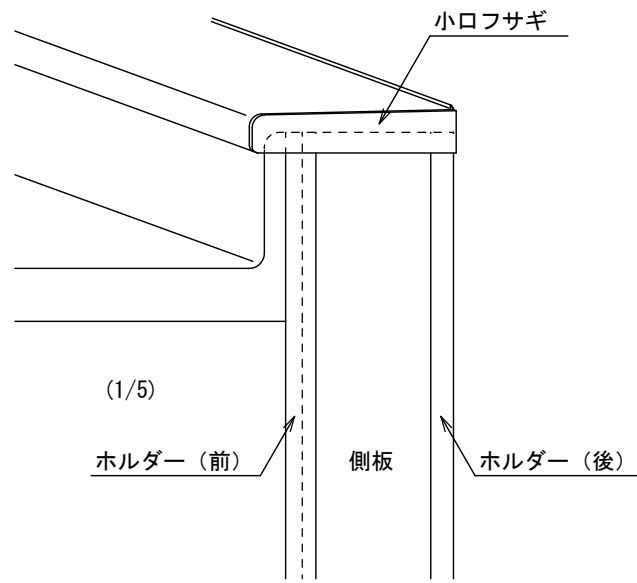
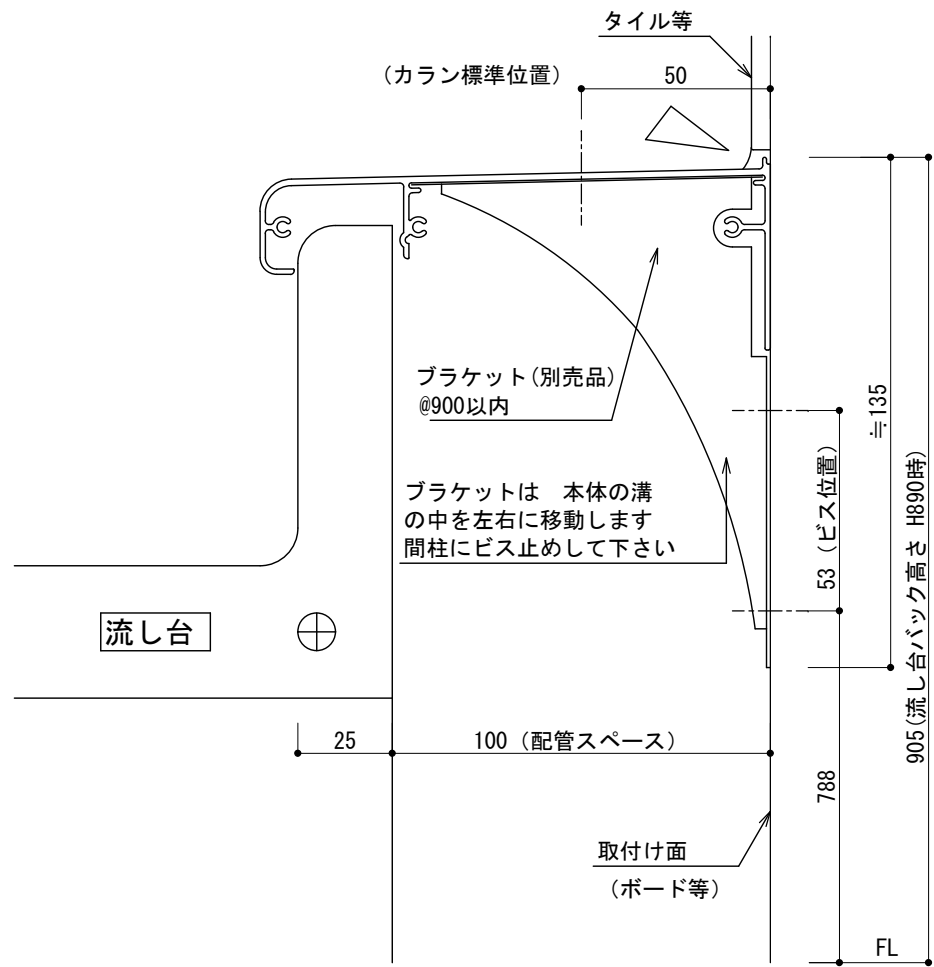
小口フサギ  
別売品



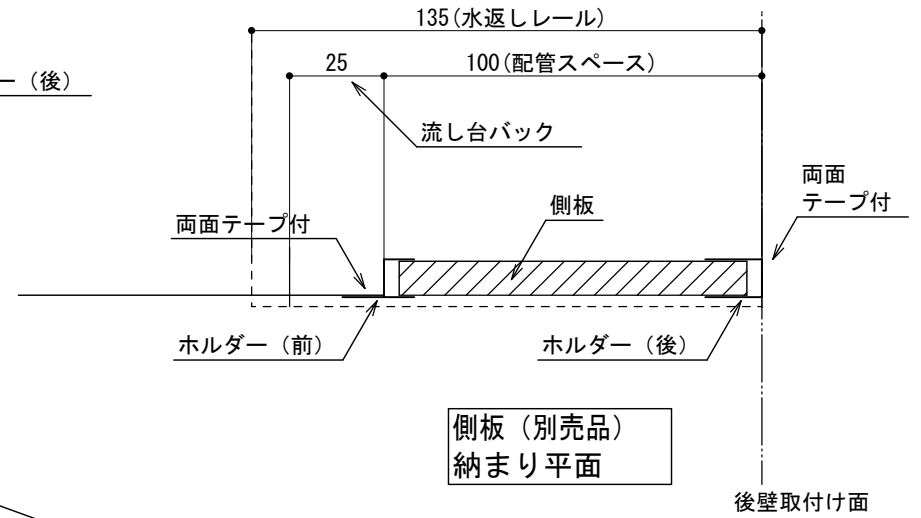
本 体



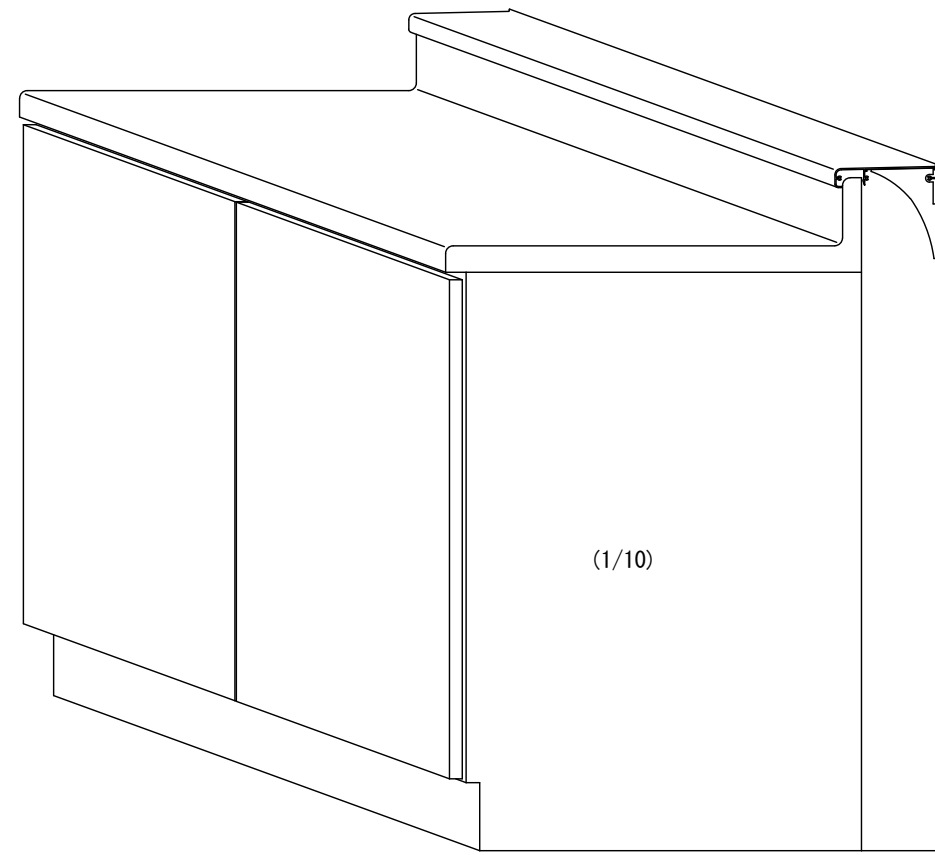
流し台



仕 様	
本体	アルミニウム 1.7mm, 1.4mm
合金番号及び質別	A6063S-TS
表面処理	アルマイト処理: 皮膜厚 9~11 $\mu$
表面処理	クリアー仕上げ: 塗膜厚 7~10 $\mu$
表面仕上げ	合計 16~21 $\mu$ B9E7 B級
小口フサギ	アルミニウム 2.0mm



側板 (別売品)  
納まり平面



_____	工事名	株式会社 樋口	設計 製図	御確認	縮尺
	図面名		T. SAWAKI 12年07月20日		1/2
_____	水返しレール 納まり	台数	札幌市白石区菊水3条4丁目2 tel. 011-811-2156	年月日	図番