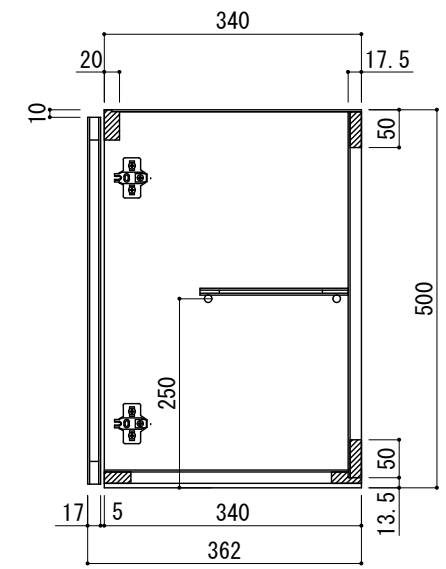
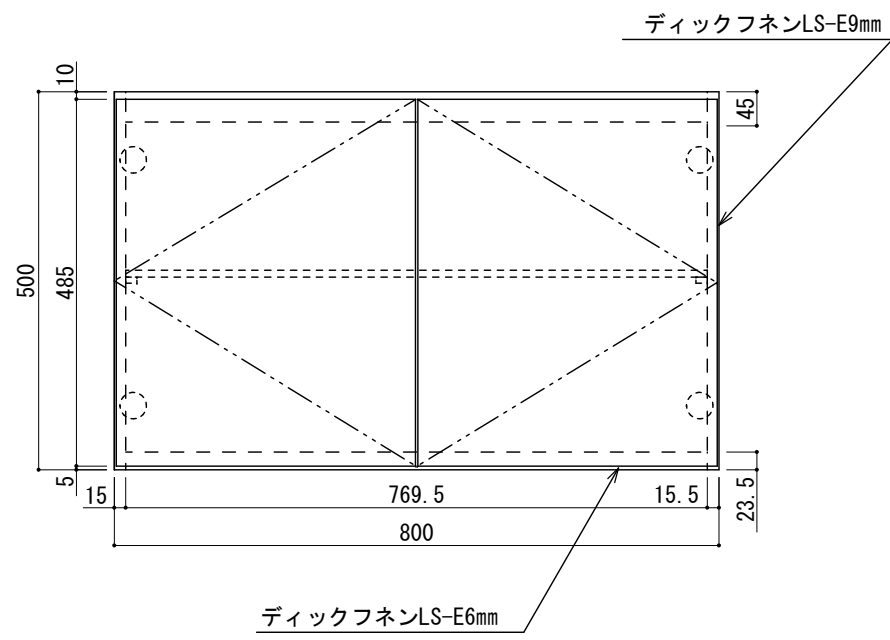


仕 様	
扉	両面フラッシュ17mm ポリエステル化粧板
右側板	カラー合板2.5mm+4mm+ディックフネンLS-E9mm
左側板	クリーンコートシート貼15mm
背板	ラワン合板2.5mm
底板	両面フラッシュ17.5mm+ディックフネンLS-E6mm
天板	ラワン合板2.5mm
棚板	両面フラッシュ9mm ラワン合板
取手	樹脂製
蝶番	スライド蝶番
付属品	棚板(1枚)

# SUZURAN KITCHEN



_____ _____ _____	工事名 <b>スズラン 吊戸棚</b>	株式会社 <b>樋口</b>	設計 製図 R. KAKIZAKI 19' 02/21	御確認	縮尺 1/10
	図面名 <b>80-NSSS (R)</b>		台数	札幌市白石区菊水3条4丁目2 tel. 011-811-2156	年 月 日