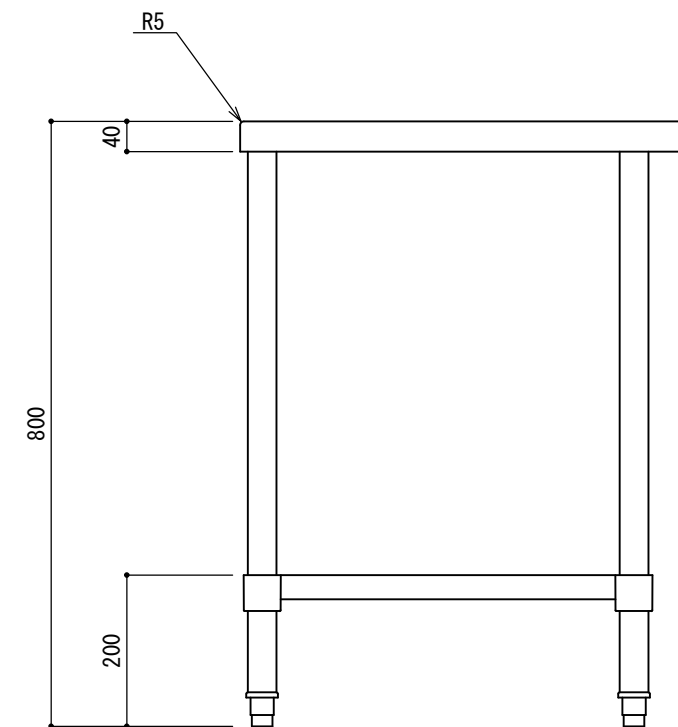
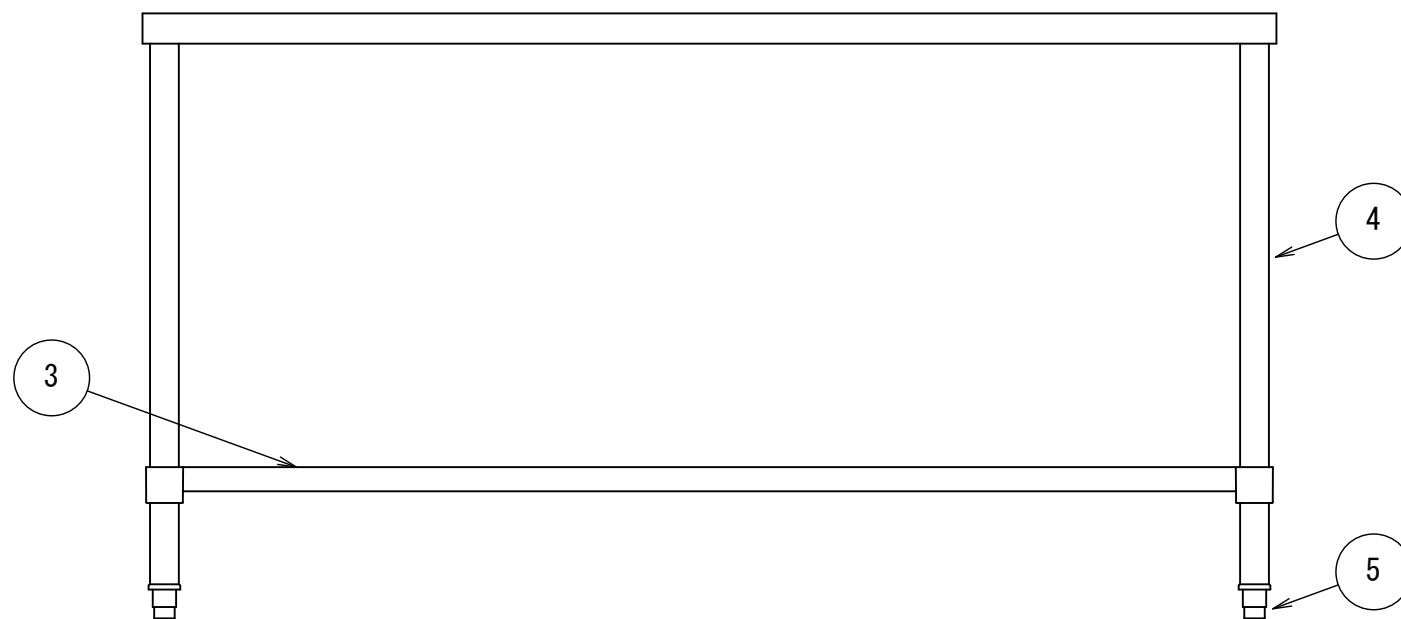
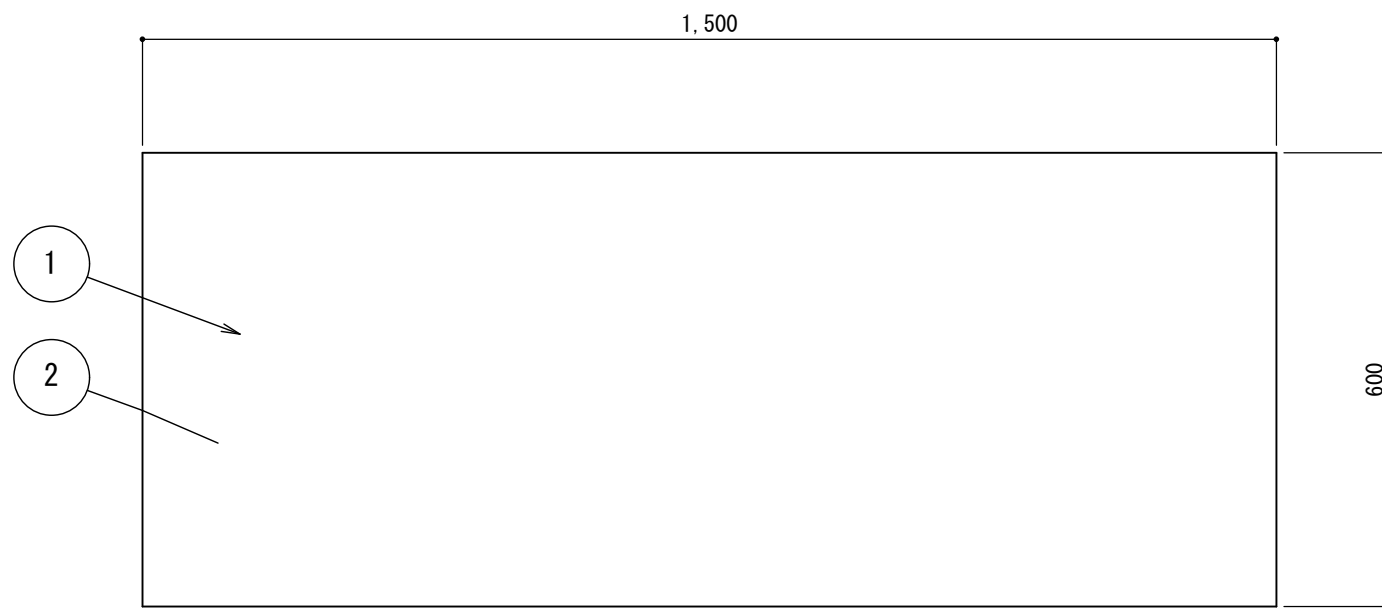


部番	品名	材質	備考
1	トップ	SUS430	t1.0 No.4 仕上
2	トップ補強	ボンデ	t1.0
3	スノコ板	SUS430	t1.0 No.4 仕上
4	脚	SUS430	t1.0 φ38
5	アジャスト	SUS	



備考	訂正事項	年月日	担当	工事名	検図	設計	製図	印	縮尺
	1			図面名					株式会社樋口
	2			寸法	札幌市白石区菊水3条4丁目 tel 811-2150		図番		
	3				台数				
4									

作業台 H-WT-150A

1500x600x800

台数

株式会社樋口
札幌市白石区菊水3条4丁目 tel 811-2150

平成 年 月 日

縮尺 1/10

図番