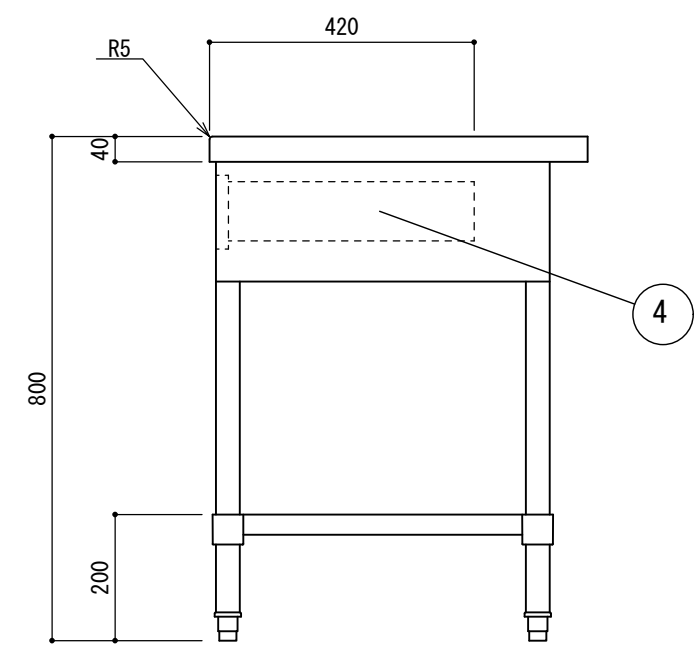
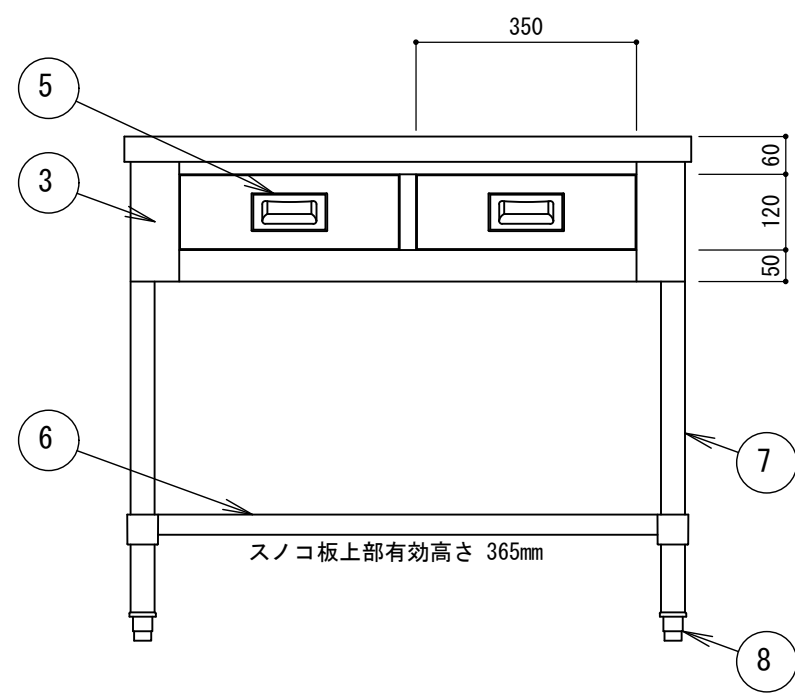
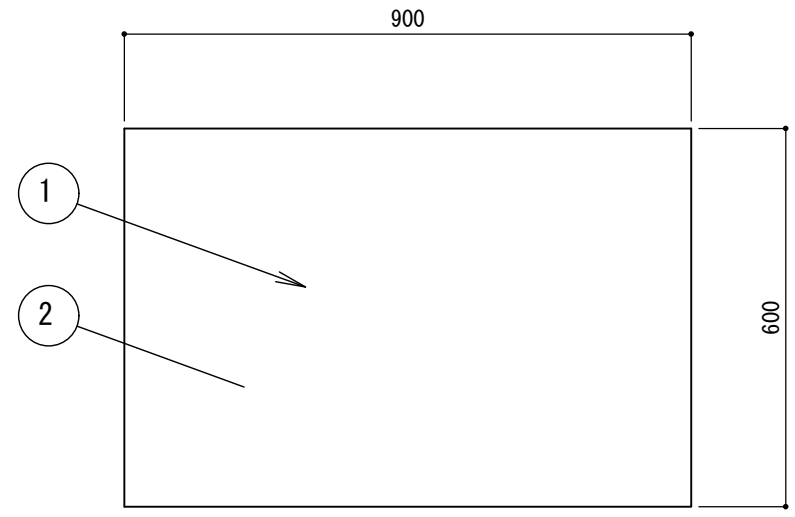


| 部番 | 品名    | 材質     | 備考           |
|----|-------|--------|--------------|
| 1  | トップ   | SUS430 | t1.0 No.4 仕上 |
| 2  | トップ補強 | ボンデ    | t1.0         |
| 3  | 化粧板   | SUS430 | t0.8 No.4 仕上 |
| 4  | 引出し本体 | SUS430 | t0.8         |
| 5  | 引出し取手 | SUS    |              |
| 6  | スノコ板  | SUS430 | t1.0 No.4 仕上 |
| 7  | 脚     | SUS430 | t1.0 φ38     |
| 8  | アジャスト | SUS    |              |



|    |   |      |     |    |                  |    |    |    |   |                                       |
|----|---|------|-----|----|------------------|----|----|----|---|---------------------------------------|
| 備考 |   | 訂正事項 | 年月日 | 担当 | 工事名              | 検図 | 設計 | 製図 | 印 | 縮尺 1/12                               |
|    | 1 |      |     |    | 図面名 調理台 H-WT-90B |    |    |    |   | 株式会社 樋口<br>札幌市白石区菊水3条4丁目 tel 811-2150 |
|    | 2 |      |     |    | 寸法 900x600x800   | 台数 |    |    |   |                                       |
|    | 3 |      |     |    |                  |    |    |    |   |                                       |
| 4  |   |      |     |    |                  |    |    |    |   |                                       |