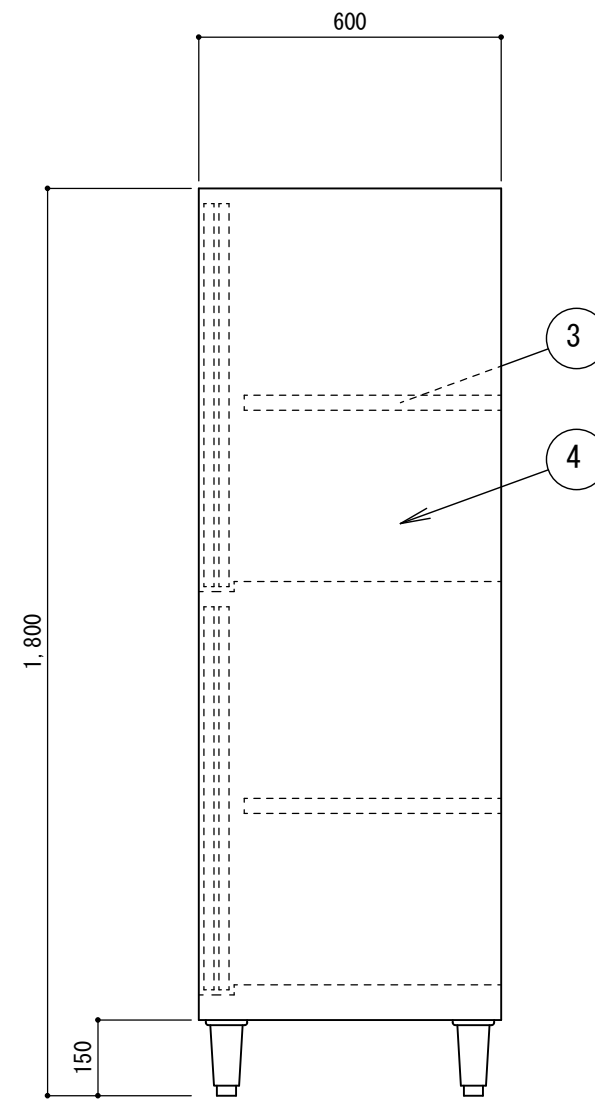
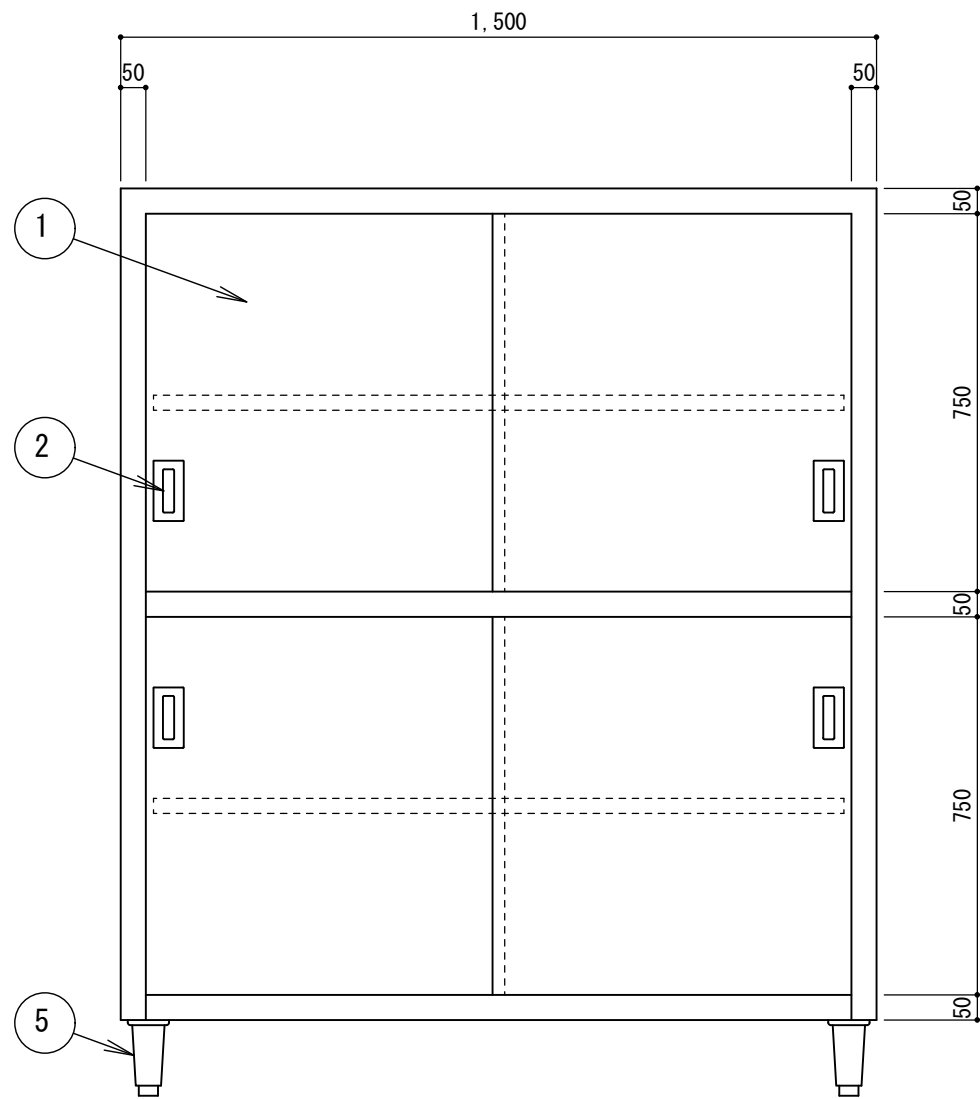


部番	品名	材質	備考
1	引違戸	SUS430	t0.8 No.4 仕上
2	引戸取手	SUS304	
3	自在棚	SUS430	t0.8 No.4 仕上
4	本体	SUS430	t1.0 No.4 仕上
5	アジャスト	SUS304	



備考		訂正事項	年月日	担当	工事名	検図	設計	製図	印	縮尺 1/15
	1				図面名 食器戸棚 HT-150	株式会社樋口 札幌市白石区菊水3条4丁目 tel 811-2150			平成 年 月 日	図番
	2				寸法 1500x600x1800					
	3				台数					